

Sjedište / Headquarters:

Garićka 11
HR-10000 Zagreb
OIB: 65647269778
www.prehnit.hr

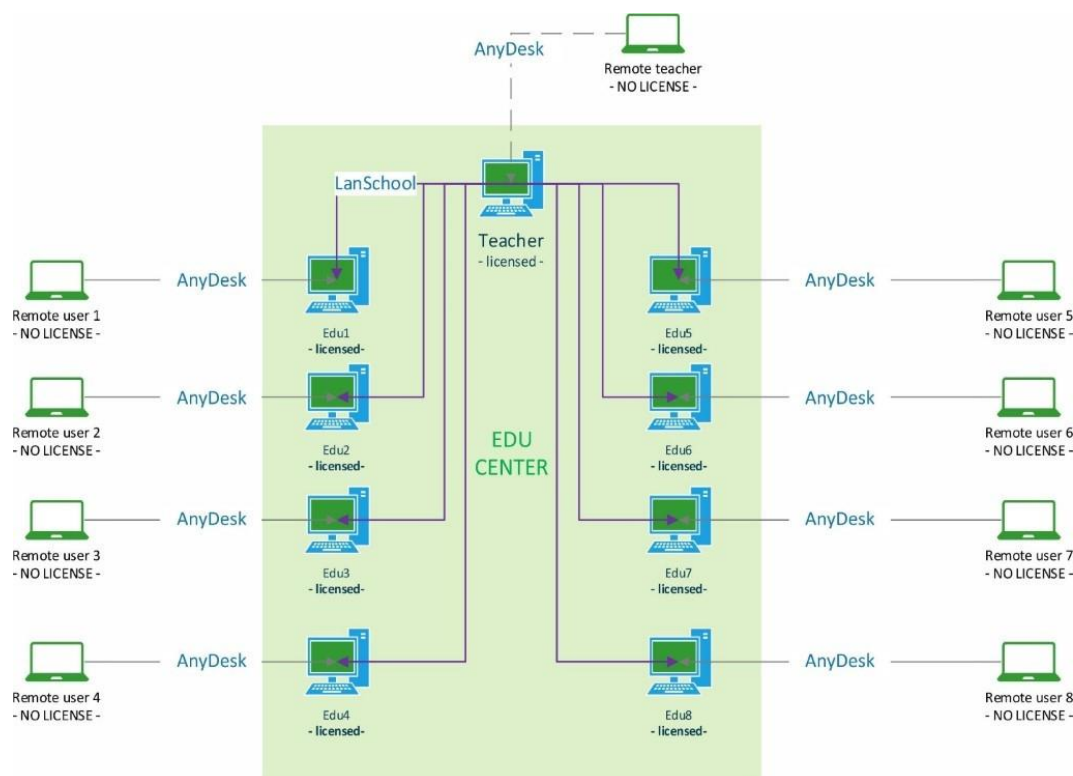
**Ured / Office:**

Trg E. Kvaternika 3
HR-10000 Zagreb
+385 1 5513 890
info@prehnit.hr

Prehnit interaktivna web edukacija koncipirana je na način da se polaznik tečaja (korisnik) svojim računalom povezuje na računalo unutar Prehnit edukacijskog centra pomoću aplikacije AnyDesk. Time korisnik dobiva mogućnost pristupa i rada na računalu s predinstaliranim svim programima i podacima potrebnima za tečaj, ovisno o izabranom tečaju.

Komunikacija između instruktora i korisnika ostvaruje se pomoću web konferencije. Korisnik prije početka tečaja dobiva web link za zasebnu sobu za sastanke. Soba za sastanke ostaje aktivna do kraja trajanja tečaja te se korisnik u nju vraća svaki dan prije početka tečaja.

Računala unutar edukacijskog centra povezana su s instruktorovim računalom pomoću aplikacije LanSchool, što omogućuje instruktoru da u realnom vremenu prati rad svih korisnika te im može pripomoći preuzimanjem kontrole na njihovom zaslonu. Instruktor pomoću aplikacije LanSchool može i obustaviti sav rad na računalima svih korisnika kako bi ih usmjerio da prate materiju koju izlaže na svom računalu na način da sa svim korisnicima podijeli prikaz svog zaslona.



Potrebna oprema kod korisnika (neovisno o izabranom tečaju):

Računalo koje ima pristup internetu (download min. 5 Mb/s), mikrofoni i zvučnici za audio komunikaciju, web preglednik te aplikacija AnyDesk (besplatna je za preuzimanje). Svi programi i podaci potrebni za tečaj instalirani su na računalima unutar Prehnit edukacijskog centra.